

Détecteur Radar

Longue Portée

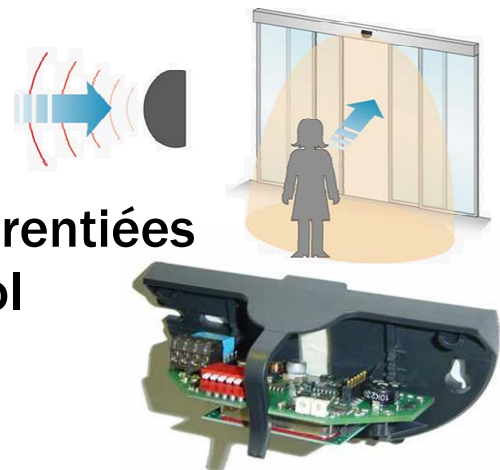
Portes Automatiques Industrielles
Centres Logistiques

Sensirex

Horus
Série
DII



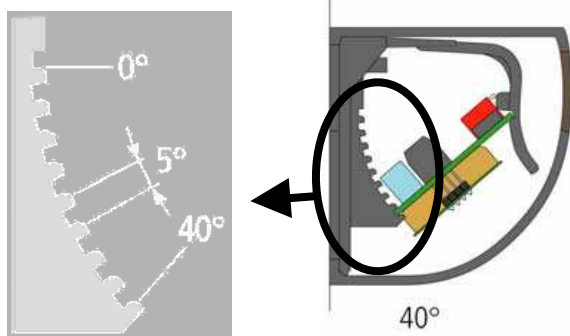
- Détecteur unidirectionnel
- Très faible encombrement
- Discrimination entre les véhicules et les piétons
- Longue Portée ... 8 mètres
- Largeur 5 mètres
- Hauteur d'installation ... 7 mètres
- Deux relais pour commandes différenciées
- Télécommande pour réglage au sol
- Détection du sens d'approche
 - * Dans l'axe de la porte
 - * Perpendiculairement à la porte



CARACTERISTIQUES :

- Détection dans la bande K (24,125GHz)
- Antenne Patch Planar permettant un volume réduit, et un design agréable et discret
- Relais de sortie paramétrable en NO ou NC selon l'application
- Facile à installer, tous les réglages se font directement ou par une télécommande à distance (outil unique pour toutes vos portes)

Ajustement de la zone de détection



L'angle de la zone de détection peut être ajustée de 0° à +40° par pas de 5°, grâce à des crans de positionnement (voir croquis)

Accessoires



Visière de protection

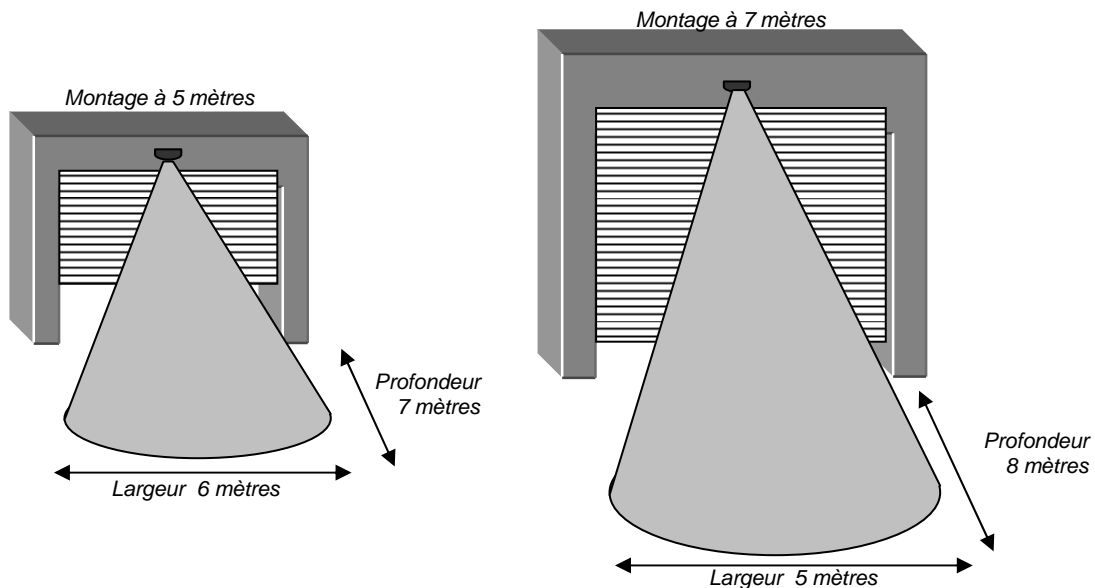


Equerre pour montage en plafond



Télécommande pour réglage à distance, elle vous permet de régler vos radars à partir du sol.

zone de détection (mini - maxi)



SPECIFICATIONS TECHNIQUES

Tension d'alimentation	12-36 Vdc / ac
Consommation	50mA à 24Vdc
Fréquence de travail	Bande K 24.05 GHz - 24.25GHz
Sortie	Relais NO ou NC
Temps de maintien du relais	0.2 à 5 sec (réglé à 1sec en usine)
Protection	IP 54
Dimension	123mm x 65mm x 57mm
Hauteur de montage maxi	7 m
Mouvement minimum détecté	0,1 m/s

POUR COMMANDER :

D 11 : Radar micro ondes Longue portée
ADOV Visière pour Radar
ADOE Equerre pour fixation au plafond
ADOT Télécommande pour réglage D 11